

ACCURA 3300S

고정밀 디지털 전력미터

High Accuracy Digital Power Meter

Supporting RS-485 Interface/ Modbus RTU Protocol



알림사항

심볼

Caution



적절한 예방이 이루어지지 않은 경우 전기충격, 상해 또는 사망까지도 초래할 수 있는 위험전압을 나타낸다.

Caution



적절한 예방이 이루어지지 않은 경우 상해 또는 제품 파손, 재산 손실을 일으킬 수 있는 위험상황을 나타낸다.

Note



제품 설치, 운영, 유지에 대한 주요한 지침사항을 나타낸다.



교류 전압 또는 전류를 나타낸다.



직류 전압 또는 전류를 나타낸다.

설치 시 주의사항

제품의 설치 및 유지는 고전압, 고전류 기기에 대한 교육을 받은 숙련자가 수행해야 한다.



Caution

현장에서 이 제품을 설치/사용하는 중 위험전압에 대한 부주의한 대응 시 사용자에게 심각한 피해 또는 사망을 초래할 수 있다.

- 정상동작 시 PT(Potential Transformer) / CT(Current Transformer), 디지털입력, 전원, 외부 I/O 회로 전원을 연결하는 터미널단자에 항상 위험전압이 존재한다. PT/CT 2차측은 1차측의 에너지로 인해 치명적인 전압/전류를 발생시킬 수 있다.
- 제품 설치/유지보수 시 표준 안전예방 사항을 반드시 준수해야 한다(예, PT 퓨즈 제거, CT 2차측 단락 등).
- 제품 결선 후 터미널 피복에 사용자가 접근하지 않도록 외함 또는 유사한 캐비닛 내에 설치해야 한다.



Caution

다음의 지침을 준수하지 않으면 기기에 심각한 손상이 발생할 수 있다.

- PT/CT의 입력정격을 벗어나는 전압/전류를 가하면 기기에 심각한 손상이 발생할 수 있다.
- 제조사가 명기한 이외의 방법으로 사용하는 경우 기기에 심각한 손상이 발생할 수 있다.
- 노이즈나 서지 보호를 위하여 기기의 샤시 Ground 단자를 대지 접지 Ground에 연결해야 한다. 그렇지 않으면 품질보증을 보장하지 않는다.

매뉴얼에 대해

루텍은 생산된 제품의 사양 및 제품문서에 명시된 내용을 사전통보 없이 바꿀 수 있습니다. 그러므로 당사는 제품 주문 전 매뉴얼과 제품사양에 대한 최신 규격을 고객이 미리 검토할 것을 권고합니다.

루텍은 고객과의 별다른 문서 협의사항이 없는 경우에, 제품응용에 대한 지원, 고객 시스템 디자인, 또는 제 3자의 제품 이용으로 야기된 특허 또는 저작권 침해에 대한 책임을 지지 않습니다.

이 문서에 있는 정보는 내용의 정확성에 만전을 기합니다. 그러나 루텍은 문서오류에 대한 책임을 지지 않으며 사전통보 없이 수정할 권리를 보유합니다.

책임한계

관련준거법이 허용하거나 책임한계를 금지 또는 제한하지 않는 한, 당 제품과 관련된 루텍의 책임은 그 제품에 대해 지불된 가격으로 제한됩니다.

보증 정보

루텍은 판매한 제품과 소프트웨어 라이선스에 대해, 제품 수령일에서 현재까지 원구매자에게만 보증합니다.

보증을 받기 위해서는 제품 수령일부터 보증기간 2년 동안 구매한 제품에 재료 및 제작상의 중대한 결함이 없어야 합니다.

소프트웨어는 최신버전으로 제공되며 별도의 보증을 제공하지 않습니다.

원 구매자는 제품보증기간 내에 발생한 제품 관련 문제사항에 대해 루텍으로 즉시 연락바랍니다. 보증기간 내 원 구매자로부터 제품 관련 문제가 제기되면, 구매자가 있는 지역에 방문해서 제품문제를 진단하거나 당사로부터 제품을 배송(배송료: 구매자 부담)받아 점검한 후 제품에 대한 수리 및 교체서비스를 무상으로 제공합니다.

구매한 제품이 보증기간을 초과하거나 제품의 문제가 보증조건에 해당되지 않는 경우, 루텍의 재량에 의해 수리/교체 및 환불 여부를 결정합니다.

보증조건이행 제한사항

제품의 중단없는 연속작동 또는 오류없는 작동, 정상적인 마모, 그리고 고객 전기시스템의 제거, 설치 또는 문제 해결에 따른 비용에 대해서는 보증을 제공하지 않습니다.

다음 요인들로 인한 결함사항은 보증대상에서 제외됩니다.

- 부적절한 사용(변경, 사고, 오용, 남용) 및 설치, 작동, 유지 보수 지침을 준수하지 않은 경우
- 무단 수정, 변경 또는 수리를 시도한 경우
- 해당 안전 표준 및 규정을 준수하지 않은 경우
- 운송 또는 보관 중 손상된 경우
- 불가항력적 천재지변이 발생한 경우(화재, 홍수, 지진, 폭풍우 피해, 과전압 및 낙뢰 등)
- 원래 식별 표시(상표, 일련 번호)가 손상, 변경, 제거된 경우

루텍은 상기된 보증조건의 불이행에 대한 고객요구(구매제품과 관련된 손실, 손상, 또는 초래된 비용에 대해 원구매자 또는 그 소속직원, 대리인, 또는 계약자가 제기한)를 제외한 어떠한 요구에 대해서 책임을 지지 않습니다.

루텍의 직원 또는 대리인의 기술지원(고객 시스템설계에 대한)은 권장사항이 아닌 하나의 제안입니다. 그 제안의 실효성을 결정하는 책임은 원 구매자에게 있고, 원 구매자는 그 실효성 검증을 위해 충분히 제품을 시험(테스트)해야 합니다.

제품 및 관련 문서의 적합성을 결정하는 것은 원 구매자의 책임입니다. 원 구매자는 하드웨어 나 소프트웨어의 결함으로 인해 제품의 100 % 가동시간 준수가 가능하지 않다는 점을 인지해야 합니다. 또한 원 구매자는 이러한 결함이나 고장이 제품의 오작동을 야기할 수 있다는 것을 인지해야 합니다.

대리점, 회사 또는 다른 독립체, 루텍 또는 여타 회사의 개인이나 직원은 그 어떤 이유로도 보증조건의 내용을 개정, 수정, 또는 확장할 수 있는 권한을 가지지 않습니다.

표준규격



Process Control Equipment

E324900



KCC-REM-RTE-ACCURA3300S

개정정보

“Accura 3300S 사용자 매뉴얼”에 대한 release 버전은 아래와 같다.

Revision	날짜	설명
Revision 1.0	2008. 03. 05	초기 제작
Revision 1.1	2009. 11. 27	전압입력 정격범위조정
Revision 1.2	2013. 11. 25	오픈델타 결선수정
Revision 1.3	2015. 05. 12	표준규격 추가 및 로고이미지 갱신
Revision 1.4	2016. 09. 05	외부 PT 사용한 전압결선도에서 접지 추가
Revision 1.5	2017. 08. 07	IrDA 제거
Revision 1.6	2017. 09. 20	UL인증코드 변경
Revision 1.7	2018. 01. 02	알림사항, 보증정보 수정
Revision 1.8	2022. 04. 14	설정항목 수정, 인증로고 갱신, 전압 결선도 수정, 일부 서식 및 장치의 화면 이미지 변경

목차

Chapter 1 제품소개	10
요약	10
전압, 전류, 전력, 전력량 동시표시	10
모든 전력파라미터 통합계측.....	10
계측정밀도	10
전력품질.....	10
CE/UL 안전성 및 신뢰성	10
제품특징	11
응용분야.....	12
True RMS 계측	12
전력품질분석	12
아날로그미터 대체.....	12
신뢰성 높은 전기에너지관리.....	12
계측요소	13
Chapter 2 제품설치	14
설치조건	14
설치하기전	15
미터 개략	15
치수	16
단계 1: 패널설치	17
패널에 제품설치	17
단계 2: 전압/전류 입력결선	18
전압 입력	18
전류 입력	19
외부 PT를 사용한 결선 다이어그램.....	20
외부 PT를 사용하지 않는 결선다이어그램	23
단계 3: RS-485 통신결선.....	26
단계 4: 전원결선/그라운드연결	27
전원결선.....	27
그라운드 연결	27
단계 5: 뒷면덮개 씌우기/전원 인가하기.....	28
뒷면덮개 씌우기	28
전원인가하기	28

Chapter 3 미터 동작/설정하기	29
디스플레이 모드	30
설정 모드	36
리셋 모드	38
시스템 모드	39
무효전력계산 Method	41
Appendix A 사양	43
Appendix B 표준규격	44
Appendix C 정밀도/신뢰도	45
계측시험	45
신뢰성 시험	46

그림

Fig 1.1 미터 전면.....	15
Fig 1.2 미터 뒷면.....	15
Fig 1.3 전면.....	16
Fig 1.4 뒷면.....	16
Fig 1.5 옆면.....	16
Fig 1.6 ANSI 4”.....	17
Fig 1.7 DIN96.....	17
Fig 1.8 전압/전류 입력결선.....	18
Fig 1.9 단상2선 결선, Wiring Mode = 1P2U.....	20
Fig 1.10 삼상3선 Open Delta 결선 2CTs, Wiring Mode = 3P3O.....	21
Fig 1.11 삼상3선 Open Delta 결선 3CTs, Wiring Mode = 3P3O.....	21
Fig 1.12 삼상4선 결선 3 PTs and 3 CTs, Wiring Mode = 3P4U.....	22
Fig 1.13 단상2선 Direct 결선, Wiring Mode = 1P2U.....	23
Fig 1.14 단상3선 Direct 결선 2 CTs, Wiring Mode = 1P3U.....	24
Fig 1.15 삼상3선 Open Delta Direct 결선 2CTs, Wiring Mode = 3P3O.....	24
Fig 1.16 삼상3선 Open Delta Direct 결선 3CTs, Wiring Mode = 3P3O.....	25
Fig 1.17 삼상4선 Direct 결선 3 CTs, Wiring Mode = 3P4U.....	25
Fig 1.18 통신결선.....	26
Fig 1.19 전원결선/그라운드연결.....	27
Fig 1.20 뒷면덮개.....	28
Fig 2.1 계측그룹 A, B.....	30
Fig 2.2 계측그룹 C.....	30
Fig 2.3 계측그룹 D.....	30
Fig 2.4 x1000, x10 LED.....	31
Fig 2.5 전력 부호[일반계산법 기준].....	41

Chapter 1 제품소개

요약

전압, 전류, 전력, 전력량 동시표시

Accura 3300S는 계측요소중심의 디스플레이구조를 가진다. 이는 상별 표시구조인 Accura 3300에 비하여, 주계측요소-전압, 전류, 전력, 전력량[또는 역률, 주파수]-를 한 화면에서 동시 확인 할 수 있는 차별화된 구조이다.

모든 전력파라미터 통합계측

Accura 3300S는 전기에너지의 상태를 정확하게 파악하고 분석하기 위한 디지털 전력미터이다. 산업현장, 공장, 건물내의 전력반과 발전기반 등에 설치되어서 전압, 전류, 전력, 주파수, 역률, 디맨드와 같은 전력관련 요소를 통합적으로 계측한다.

계측정밀도

전력관리시스템의 신뢰도를 결정하는 핵심요소는 미터의 계측정밀도이다. 실제 현장을 보면 낮은 정밀도의 문제로 인해 전력설비의 주 인입단과 하부 부하단의 전력량 합이 일치하지 않아 정확한 전력관리가 어려운 것이 대부분이다. Accura 3300S는 전압, 전류에 대하여 $\pm 0.2\%$ 고정밀 계측을 하고 전력/전력량은 IEC 62053-22 Class 0.5S 규격을 만족하므로 정확한 전력관리시스템 구축이 가능하다. 이는 현장에서 가장 많은 불만요인이 되는 전력량 불일치의 문제를 근본적으로 해결할 수 있다.

전력품질

전압/전류 THD, 고조파분석, K-Factor 의 전력품질 정보를 제공한다.

CE/UL 안전성 및 신뢰성

제품의 내외부구조(기구설계, 회로설계)는 CE[IEC 61010], UL[UL 61010-2, 2nd edition]의 안전도 규격을 만족한다. 특히 미터는 제품 설치 시 쉽고 안전한 CT결선을 위하여 버스바 터미널을 사용한다. 버스바 터미널은 과전류에 대한 내인성을 확보하여 화재 위험성을 최소화 한다.

제품특징

계측요소	
전압, 전류, 전력, 전력량[또는 역률, 주파수] 동시표시	
64 샘플링/사이클 True RMS 계측	
IEC 62053-22 Class 0.5S	
50, 60Hz 지원	
전력량 주기적 저장[내부 비휘발성 메모리]	
4사분면 전력량	수전전력량 ¹ , 송전전력량 ¹
	네트전력량[수전전력량 - 송전전력량]
	합산전력량[수전전력량 + 송전전력량]
상전압, 선간전압, 전류	
유효전력, 무효전력, 유효전력량, 무효전력량 [†] , 역률, 주파수	
전류의 기본파 [†] 및 True RMS 계측	
4사분면 전력	
디맨드, Peak 디맨드	
최대값, 최소값 [†]	
전력품질	
전압/전류 THD	
고조파분석 [†]	
K-Factor [†]	
통신	
RS-485 포트[미터뒷면]	Modbus RTU 프로토콜
	통신속도: 1,200 ~ 57,600bps
전원	
AC 85 ~ 265V, 50/60Hz	
DC 100 ~ 300V	
소비전력: 10VA	

¹수전전력량[송전전력량]은 부하측[발전기측]에서 본 양[Positive]의 값이다.

[†]RS-485 통신에서 데이터취득 가능

응용분야

True RMS 계측

현재 대부분의 전력사용 환경이 고조파를 유발하는 비선형 부하- 산업부하, 정류기, 전력전자 기기, 전기로 등-로 이루어진다. 이는 전압, 전류 파형에 고조파로 인한 심각한 왜곡을 초래한다. Accura 3300S은 고조파 왜곡된 전압, 전류 파형에 대하여 정확한 True RMS 계측을 수행한다.

전력품질분석

Accura 3300S은 전압/전류의 고조파 왜형률 뿐만 아니라 1 ~ 31조파까지 분석이 가능하고 K-Factor를 제공한다. 또한 실시간 전압, 전류 파형을 제공하여 왜형 정도와 상태를 확인할 수 있다.

아날로그미터 대체

Accura 3300S은 ANSI C39.1[4" Round]와 DIN 96 설치규격을 동시에 만족한다. 아날로그 미터와 동일한 크기로 특히 배전반 리모델링시 별도의 패널천공 작업없이 기존 아날로그 미터를 디지털 미터로 쉽게 대체 가능하다.

신뢰성 높은 전기에너지관리

전기에너지관리는 상위 프로그램과 연계하여 모니터링, 비용관리, 수요전력관리, 전력설비교체, 전기에너지계획 등의 다양한 응용서비스로 구체화 된다. 여기서 전기에너지관리의 데이터신뢰도를 결정하는 가장 중요한 사항이 디지털 미터의 정밀도이다. Accura 3300S는 전압, 전류에 대하여 $\pm 0.2\%$ 고정밀 계측을 하고 전력/전력량은 IEC 62053-22 Class 0.5S 규격을 만족하므로 정확한 전기에너지관리시스템 구축이 가능하다.

계측요소

항목		실시간 ¹	평균 ²	합산 ³	최대 ⁴	최소 ⁵
상전압		■	■		■	■ [†]
선간전압		■	■		■	■ [†]
전류		■	■		■	
전력	유효	■		■	■	
	무효	■ [†]		■	■ [†]	
	피상	■ [†]		■ [†]	■ [†]	
전력량 ⁶	유효			■		
	무효			■ [†]		
	피상			■ [†]		
주파수		■				
역률		■ [†]		■		
THD	전압	■				
	전류	■				
디맨드	전력			■	■	
	전류	■			■	

[†]RS-485 통신으로만 데이터취득 가능.

¹각 계측요소의 순시계측값. ²3상 계측요소의 평균값. ³3상 계측요소의 합산값.

⁴실시간[순시계측]값이 최대값보다 큰 경우, 업데이트된다[전원인가후 10msec 이내 값은 무시].

⁵실시간[순시계측]값이 최소값보다 작은 경우, 업데이트된다[전원인가후 10msec 이내 값은 무시].

⁶전력량은 주기적으로 저장된다[내부 비휘발성 메모리].



Note

최대, 최소값은 전원이 인가되지 않은 경우에는 저장되지 않는다.

계측값은 전원인가후 5초가 지나야 표시된다.

Chapter 2 제품설치

설치조건

고열과, 높은 전기장 같은 직접적인 장애 요소가 있는 장소를 피하여 설치하여야 한다.
Accura 3300S이 올바르게 동작하기 위하여 아래의 환경 사양을 고려해야 한다.

환경조건	영역
설치위치	옥내용
동작온도	-20 ~ 70°C[-4°F ~ 158°F]
보관온도	-40 ~ 85°C[-40°F ~ 185°F]
동작습도	무결로상태 5% ~ 95%



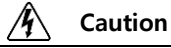
Caution

미터를 설치한후 그 터미널단자에 대한 사용자접근을 차단하기 위하여, 수배전반 캐비닛 [switchgear cabinet] 또는 유사한 외함[enclosure] 내에 제품을 설치하여야 한다.

먼지, 기름 등의 오염원과 부식성 기체가 없는 위치에 미터를 설치하여야 한다. 제품이 설치 되면 별도의 Cleaning 과정이 필요없고 외부환경에 직접 노출되지 않도록 차단할 것을 권장한다.

설치하기전

Accura 3300S을 설치하기 전에 아래의 안전사항과 제품 설치안내를 준수해야 한다.



Caution

전류, 전압 결선을 완료하고 제품에 전원을 인가해야 한다.

미터 개략

Fig 1.1 미터 전면

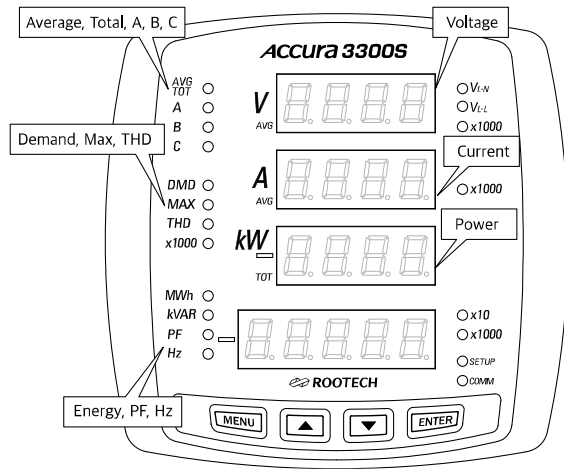
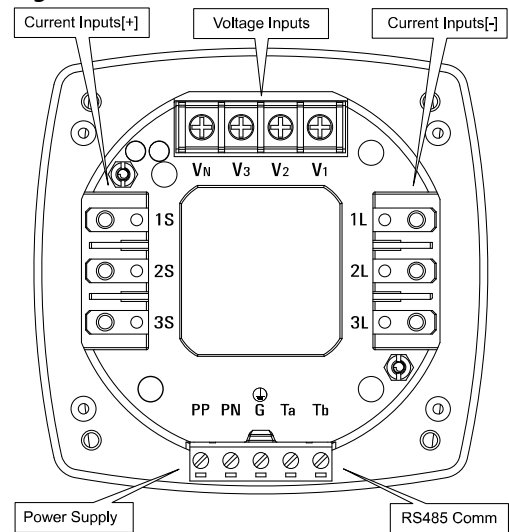


Fig 1.2 미터 뒷면



치수

Fig 1.3 전면

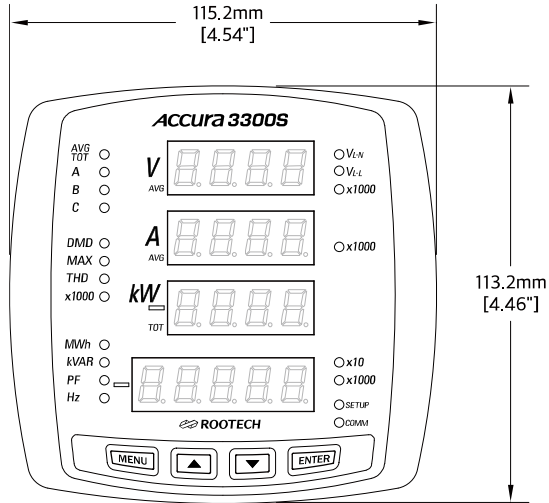


Fig 1.4 뒷면

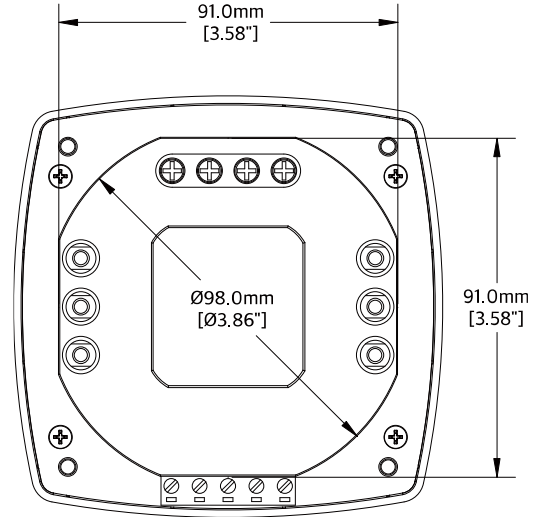
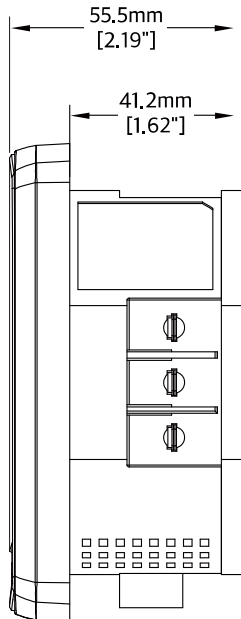


Fig 1.5 옆면



단계 1: 패널설치

패널에 제품설치

1. 미터 아래쪽 커넥터를 먼저 분리한다.
2. 미터를 패널 cutout에 위치시킨다[ANSI 4", DIN96 지원]
3. 고정너트를 이용하여 패널에 고정한다. 특히 DIN96은 패널에 홀 천공작업이 필요하지 않다.

Fig 1.6 ANSI 4"

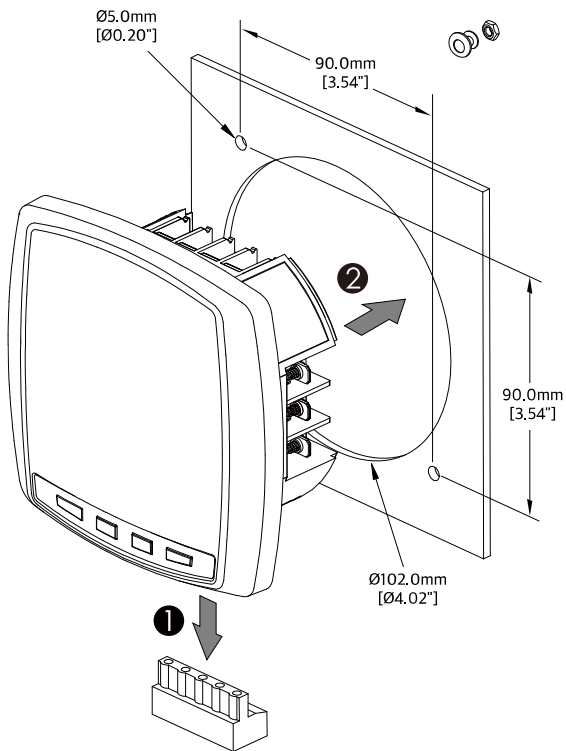
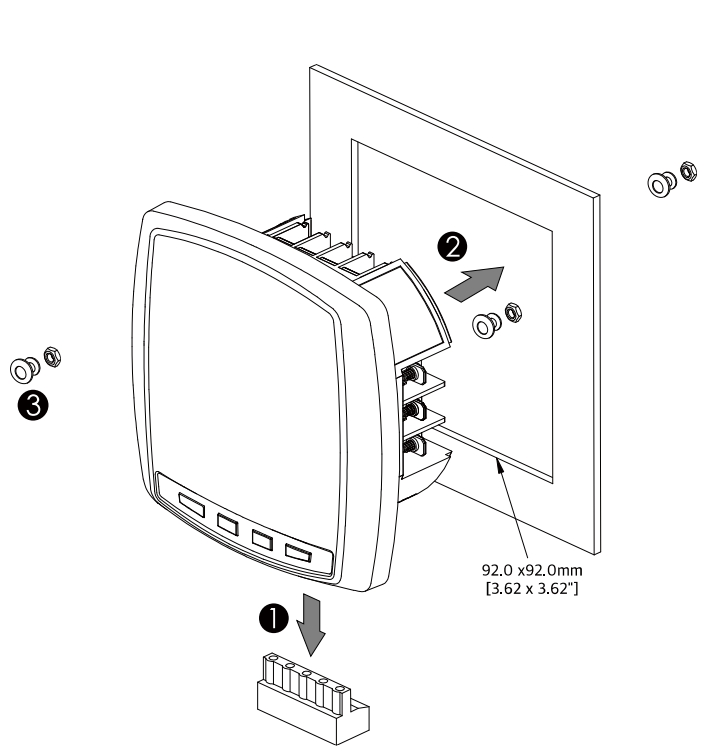


Fig 1.7 DIN96

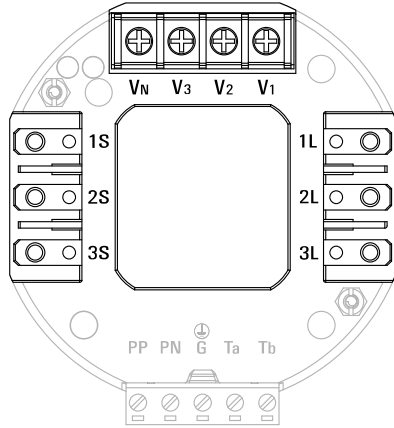


Note

미터는 산업현장과 일반건물의 배전반, 발전기반에 ANSI 4", DIN96 규격으로 설치된다.

단계 2: 전압/전류 입력결선

Fig 1.8 전압/전류 입력결선



전압 입력

항목	설명
단자명	V_1, V_2, V_3, V_n
커넥터 타입	터미널 블록
전선 규격	2.1 to 3.5 mm ² [14 to 12 AWG]
정격 입력	0 ~ 600V 3 ~ L-L[선간전압], 0 ~ 457V 3 ~ L-N[상전압]
Burden	0.02VA/상 @ 220V
임피던스	3MΩ/상
규격	Pollution degree 2, Installation Category III



Caution

삼상3선 Open Delta Direct 결선은 선간전압이 457V를 초과하는 경우에 반드시 PT를 사용하여야 한다.

PT[Potential Transformer]

위에 명기된 전압입력 사양보다 큰 전압레벨을 사용하는 경우에 PT를 사용한다. PT는 IEC61010-1, Pollution Degree 2, Overvoltage Category III를 만족해야 한다.



Caution

외부 PT를 사용하는 경우는 2차측에 퓨즈[fuse]를 장착해야 한다.

전류 입력

항목	설명
단자명	1S, 2S, 3S, 1L, 2L, 3L
커넥터 타입	터미널 블록[버스바형]
전선 규격	2.1 to 6 mm ² [14 to 10 AWG]
정격 입력	5A nominal/ 10A full scale 3 ~
Burden	최대 0.005A/상 @10A
규격	Pollution degree 2, Installation Category III

CT[Current Transformer]

항목	설명
규격	UL61010 and IEC61010, Pollution Degree 2, Overvoltage Category III
CT 1차측 [†]	전력보호장치의 전류정격과 동일하다.
CT 2차측 Burden	> 3VA

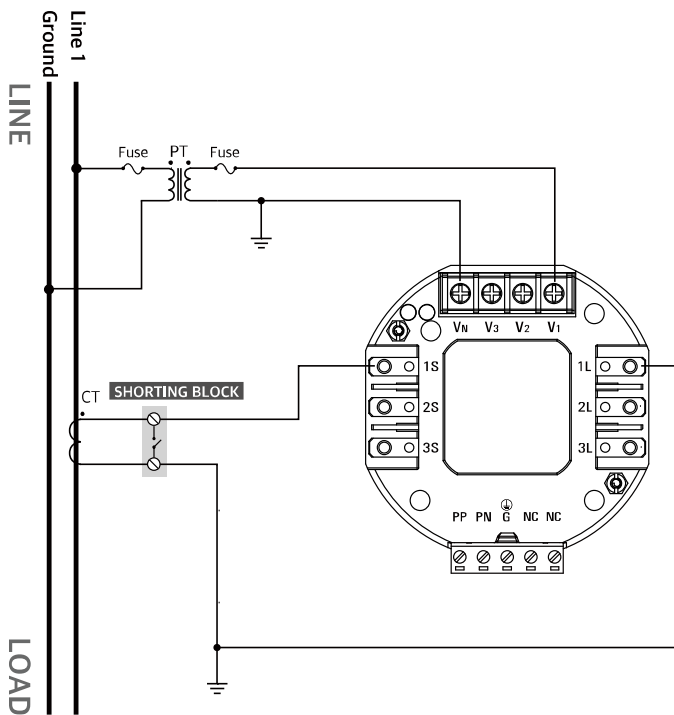
[†]만약 Peak 예상부하가 정격용량보다 현저히 낮은 경우에는 보다 낮은 정격의 CT를 선택하면 정밀도와 해상도를 향상시킬 수 있다.

외부 PT를 사용한 결선 다이어그램

Caution

미터를 설치/사용하는 중에 현장의 위험전압에 대한 취급부주의는 사용자에게 심각한 피해 또는 사망까지 이르게 할 수 있다. 미터와 CT 2차측 결선시에는 반드시 Shorting 블록을 사용해야 한다. CT 1차측 전류가 있는 경우 CT 2차측을 Open하면 고전압 유기로 큰 사고를 유발한다.

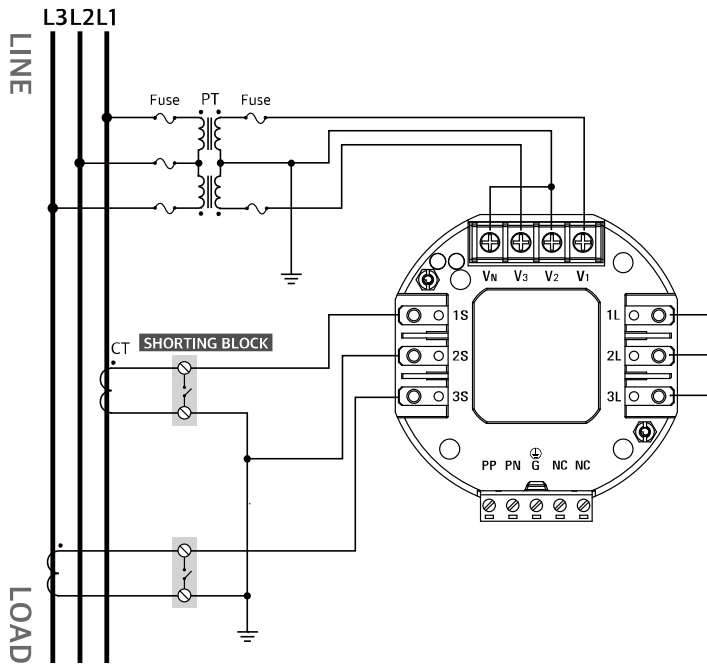
Fig 1.9 단상2선 결선, Wiring Mode = 1P2U



Caution

단상2선 결선은 반드시 V_1 , V_N 과 1S, 1L 단자를 연결하여야 한다.

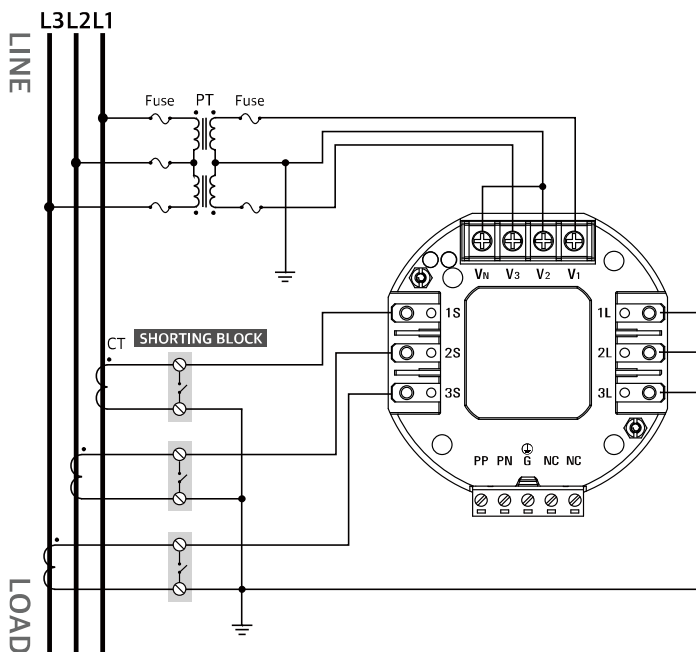
Fig 1.10 삼상3선 Open Delta 결선 2CTs, Wiring Mode = 3P3O



Caution

삼상3선 Open Delta 결선은 V_2, V_N 을 반드시 연결하여야 한다.

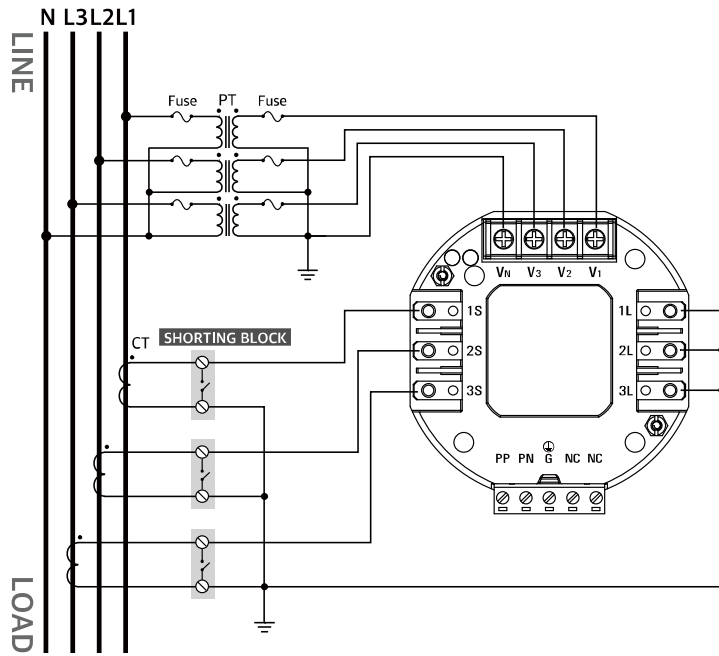
Fig 1.11 삼상3선 Open Delta 결선 3CTs, Wiring Mode = 3P3O



Caution

삼상3선 Open Delta 결선은 V_2, V_N 을 반드시 연결하여야 한다.

Fig 1.12 삼상4선 결선 3 PTs and 3 CTs, Wiring Mode = 3P4U

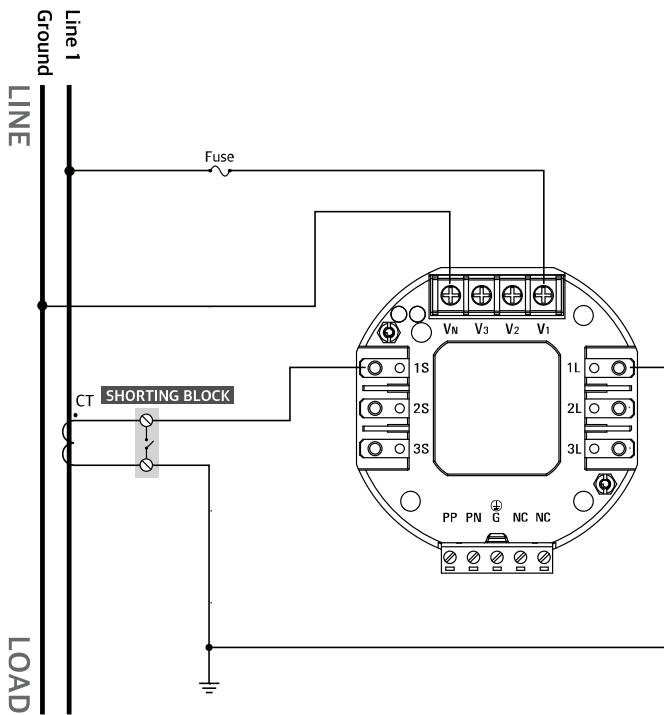


외부 PT를 사용하지 않는 결선다이아그램

Caution

미터를 설치/사용하는 중에 현장의 위험전압에 대한 취급부주의는 사용자에게 심각한 피해 또는 사망까지 이르게 할 수 있다. 미터와 CT 2차측 결선시에는 반드시 Shorting 블록을 사용해야 한다. CT 1차측 전류가 있는 경우 CT 2차측을 Open하면 고전압 유기로 큰 사고를 유발한다.

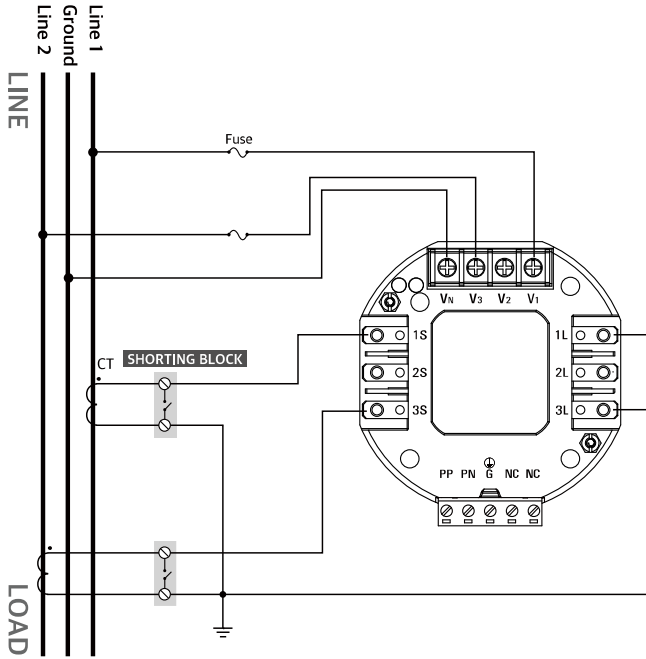
Fig 1.13 단상2선 Direct 결선, Wiring Mode = 1P2U



Caution

상전압이 457V를 초과하는 경우에는 반드시 PT를 사용하여야 한다. 단상2선 Direct 결선은 V_1 , V_N 과 1S, 1L 단자를 반드시 사용하여야 한다.

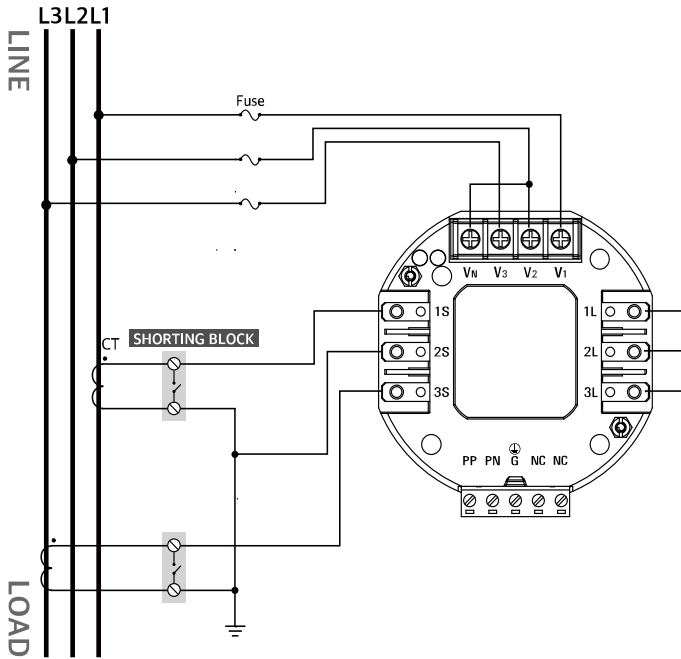
Fig 1.14 단상3선 Direct 결선 2 CTs, Wiring Mode = 1P3U



Caution

상전압이 457V를 초과하는 경우에는 반드시 PT를 사용하여야 한다. 단상3선 Direct 결선은 V_1, V_3, V_N 과 1S, 1L, 3S, 3L 단자를 반드시 사용하여야 한다.

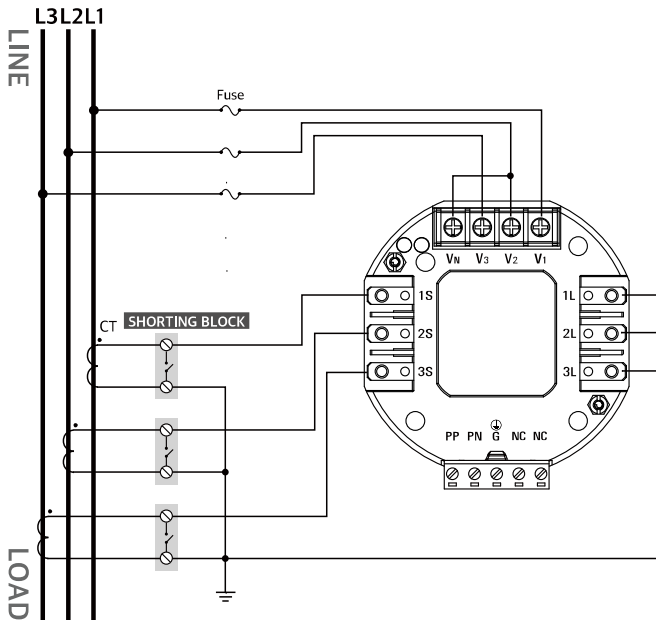
Fig 1.15 삼상3선 Open Delta Direct 결선 2CTs, Wiring Mode = 3P3O



Caution

삼상3선 Open Delta Direct 결선은 선간전압이 457V를 초과하는 경우에 반드시 PT를 사용하여야 한다. 삼상3선 Open Delta Direct 결선은 V_2, V_N 을 반드시 연결하여야 한다.

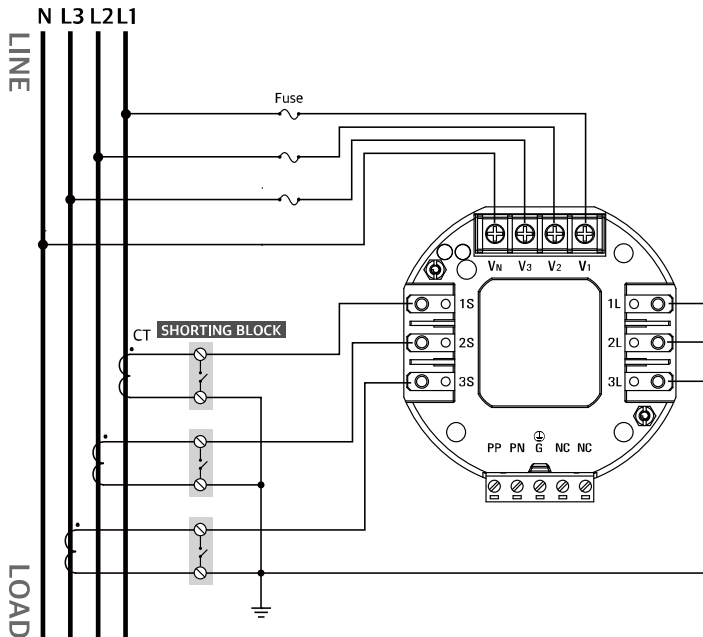
Fig 1.16 삼상3선 Open Delta Direct 결선 3CTs, Wiring Mode = 3P30



Caution

삼상3선 Open Delta Direct 결선은 선간전압이 457V를 초과하는 경우에는 반드시 PT를 사용하여 한다. 삼상3선 Open Delta Direct 결선은 V_2 , V_N 을 반드시 연결하여야 한다.

Fig 1.17 삼상4선 Direct 결선 3 CTs, Wiring Mode = 3P4U

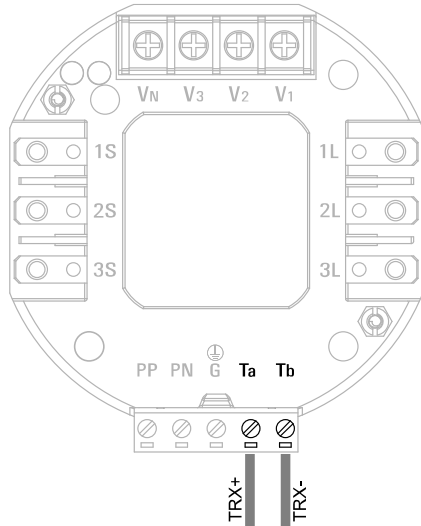


Caution

선간전압[상전압]이 600V[457V]를 초과하는 경우에는 반드시 PT를 사용하여 한다.

단계 3: RS-485 통신결선

Fig 1.18 통신결선



항목	설명
단자명	Ta[TRX+], Tb[TRX-]
커넥터 타입	스크류타입 터미널[Pluggable]
전선 규격	1.25 to 3.5 mm ² [24 to 14 AWG], Shielded twisted pair
최대 케이블길이	1219m[4000ft]
연결 장치수/Bus	32 대



Note

UL2919 규격을 지원하는 통신케이블 사용을 권장한다.

통신표시 LED

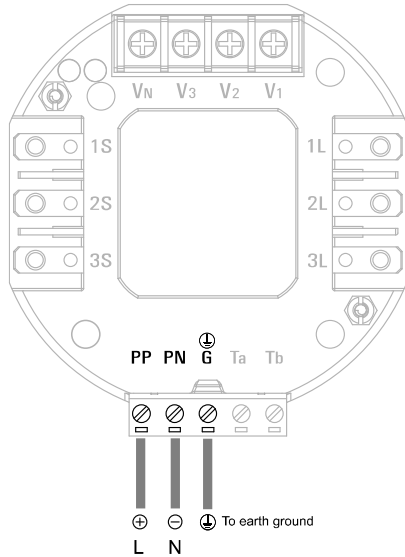
미터기 전면의 Comm LED는 미터가 데이터를 전송하는 경우에 녹색을 나타낸다.

프로토콜

미터는 Modbus RTU 프로토콜을 제공한다. 자세한 사항은 "Accura 3300S 사용자 통신매뉴얼"을 참조.

단계 4: 전원결선/그라운드연결

Fig 1.19 전원결선/그라운드연결



전원결선

항목	설명
단자명	PP[+/L], PN[-/N]
커넥터 타입	스크류타입 터미널[Pluggable]
전선 규격	1.25 to 3.5 mm ² [24 to 14 AWG]
정격	AC 85 ~ 265V, 50/60Hz ~, DC 100 ~ 300V ----
규격	Pollution degree 2
소비전력	10VA



Caution


정전시 미터 동작유지를 위하여 DC전원 사용을 권장한다.

그라운드 연결

항목	설명
단자명	G
커넥터 타입	스크류타입 터미널[Pluggable]
전선 규격	2.1 to 3.5 mm ² [14 to 12 AWG]



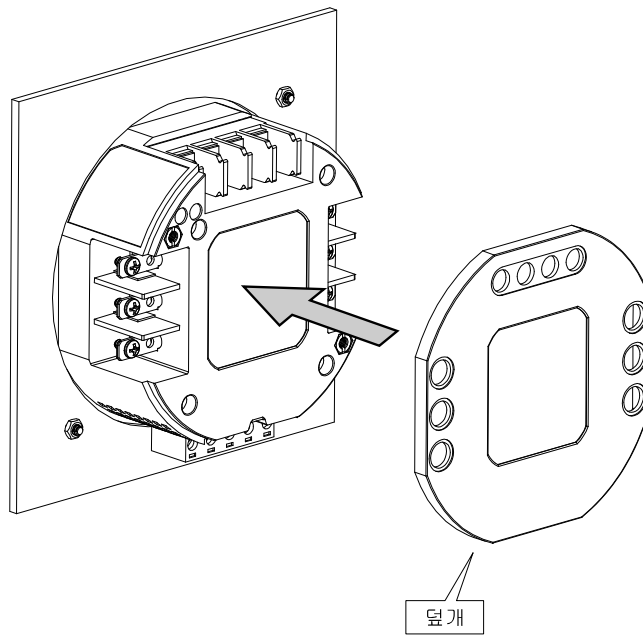
Note

미터 그라운드 터미널  을 패널 접지그라운드에 연결한다.

단계 5: 뒷면덮개 씌우기/전원 인가하기

뒷면덮개 씌우기

Fig 1.20 뒷면덮개



전원인가하기

1. PT 퓨즈를 Close한다.
2. CT Shorting Block를 개방한다.
3. 전원을 인가한다.

Chapter 3 미터 동작/설정하기

미터전면 버튼조작[Menu, Up, Down, Enter]으로 아래 각 모드기능을 수행한다.

항목	설명
디스플레이 모드	모든 계측 파라미터를 보인다.
설정 모드	미터 동작 파라미터를 설정한다[결선, 통신 등].
리셋 모드	"에너지, Demand, 최대, 최소" 를 리셋한다.
시스템 모드	미터 시스템정보를 보인다[옵션, firmware 버전 등].



Note

설정 모드, 리셋 모드, 시스템 모드를 선택한 경우에는 SETUP LED가 점등된다.

디스플레이 모드

디스플레이 모드는 아래의 다양한 계측그룹을 가진다.

Fig 2.1 계측그룹 A, B

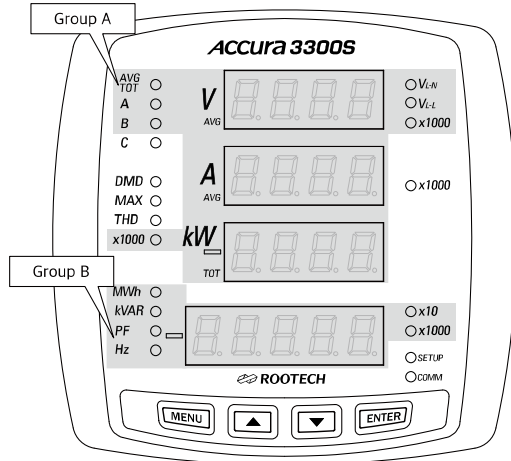


Fig 2.2 계측그룹 C

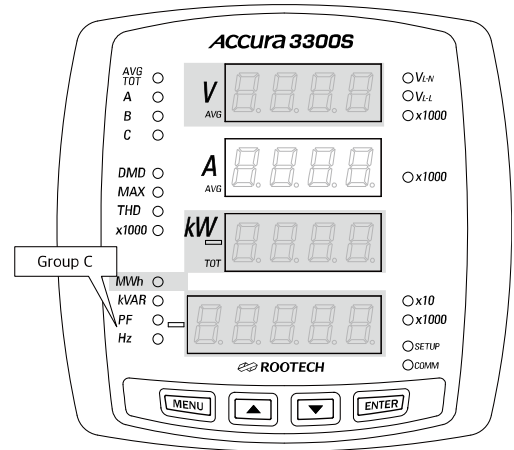
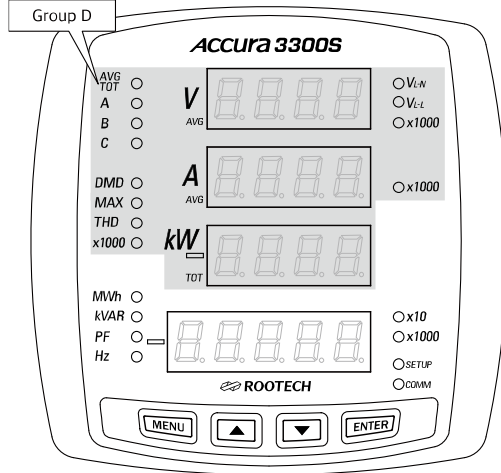


Fig 2.3 계측그룹 D



*계측그룹 C, D는 일정시간[30초] 지난후 계측그룹 A, B로 복귀-시스템모드에서 복귀기능[Default]이 설정된 경우-한다.

계측그룹 선택

버튼	기능
	순차적으로 계측그룹을 선택한다. [그룹 A, B → 그룹 C → 그룹 D]

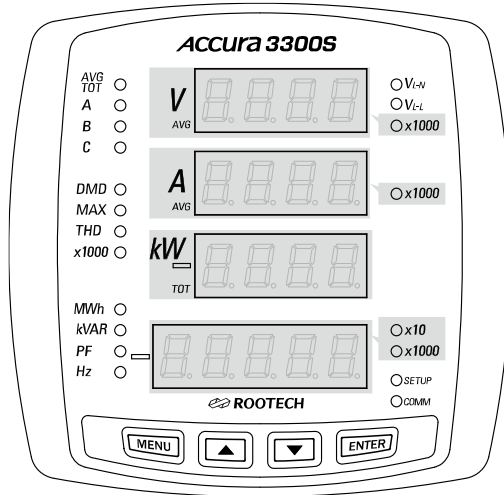
V_{L-N}, V_{L-L} LED

V_{L-N}[V_{L-L}] LED가 켜지면 전압 표시값[첫번째행 LED Digit]이 상전압[선간전압]이 된다.

x1000, x10 LED

- x1000 LED가 켜지면, 실제값은 각 LED Digit 표시값의 1000배가 된다.
- x10 LED가 켜지면, 실제값은 네번째 표시값의 10배가 된다.

Fig 2.4 x1000, x10 LED



과 계측그룹내 파라미터 이동

버튼	기능
	계측그룹 A, C, D 내의 이전 파라미터로 이동한다.
	계측그룹 A, C, D 내의 다음 파라미터로 이동한다.
	계측그룹 B 내의 다음 파라미터로 이동한다.

그룹 A에서 파라미터 표시순서

- 삼상4선 결선방식

순서	파라미터				
1	AVG/TOT [†]	V _{L-L}	평균 선간전압	평균 전류	합산 전력 [*]
2	A	V _{L-L}	AB상 선간전압	A상 전류	A상 전력
3	B	V _{L-L}	BC상 선간전압	B상 전류	B상 전력
4	C	V _{L-L}	CA상 선간전압	C상 전류	C상 전력
5	AVG/TOT [†]	V _{L-N}	평균 상전압	평균 전류	합산 전력 [*]
6	A	V _{L-N}	A상 상전압	A상 전류	A상 전력

7	B	V _{L-N}	B상 상전압	B상 전류	B상 전력
8	C	V _{L-N}	C상 상전압	C상 전류	C상 전력

†AVG, TOT는 Average[평균], Total[합산]을 나타낸다. *합산전력[A상, B상, C상]

■ 삼상3선 결선방식

순서	파라미터		V _{AVG}	A _{AVG}	kW _{TOT}
1	AVG/TOT†	V _{L-L}	평균 선간전압	평균 전류	합산 전력*
2	A	V _{L-L}	AB상 선간전압	A상 전류	
3	B	V _{L-L}	BC상 선간전압	B상 전류	
4	C	V _{L-L}	CA상 선간전압	C상 전류	

†AVG, TOT는 Average[평균], Total[합산]을 나타낸다. *합산전력[A상, B상, C상]

■ 단상3선 결선방식

순서	파라미터		V _{AVG}	A _{AVG}	kW _{TOT}
1	AVG/TOT†	V _{L-N}	평균 상전압	평균 전류	합산 전력*
2	A	V _{L-N}	A상 상전압	A상 전류	A상 전력
3	C	V _{L-N}	C상 상전압	C상 전류	C상 전력

†AVG, TOT는 Average[평균], Total[합산]을 나타낸다. *합산전력[A상, C상]

■ 단상2선 결선방식

순서	파라미터		V _{AVG}	A _{AVG}	kW _{TOT}
1	AVG/TOT†	V _{L-N}	평균 상전압	평균 전류	합산 전력*
2	A	V _{L-N}	A상 상전압	A상 전류	A상 전력

†AVG, TOT는 Average[평균], Total[합산]을 나타낸다. *합산전력[A상]







그룹 B에서 파라미터 표시순서

순서	파라미터	MWh ○ kVAR ○ PF ○ Hz ○		○ x10 ○ x1000
1	MWh	유효 전력량[5 digit]†		
2	kVAR	무효 전력		
3	PF	역률*		
4	Hz	주파수		

†전력량[시스템모드의 표시전력량 메뉴에서 설정된 전력량]에 따라 소수점 자리가 이동하고, x10 LED가 켜지면 실제전력량은 표시값의 10배가 된다.

*전압[전류]가 Pickup 전압[전류]이하인 경우는 영[숫자]으로 표시한다.

그림 C에서 파라미터 표시순서

순서	파라미터			
1	MWh		네트유효전력량[9digit] ²	
2	MWh		수전유효전력량[9digit] ¹	
3	MWh		송전유효전력량[9digit] ¹	
4	MWh		합산유효전력량[9digit] ²	

*시스템모드의 표시전력량 메뉴에서 설정된 전력량이 default로 먼저 표시되고, 나머지는 차례로 로테이션된다.

¹수전전력량(송전전력량)은 부하측(발전기측)에서 본 양[Positive]의 값이다.

²네트전력량은 "수전전력량-송전전력량"이고 합산전력량은 "수전전력량+송전전력량"이다.



Note

유효전력량[9 digit]은 미터전면의 세번째행, 네번째행 LED Digit 표시값을 이어서 읽어야 한다. 예) 세번째 LED Digit 표시값= 0029 이고 네번째행 LED Digit 표시값= 38.875 인 경우, 실제값은 002938.875→ 2938.875 MWh가 된다.

그림 D에서 파라미터 표시순서


■ 삼상4선 결선방식

순서	파라미터					
1	MAX	AVG/TOT [†]	V _{L-L}	최대 평균선간전압	최대 평균전류	최대 합산전력 [*]
2	MAX	A	V _{L-L}	최대 AB상 선간전압	최대 A상 전류	최대 A상 전력
3	MAX	B	V _{L-L}	최대 BC상 선간전압	최대 B상 전류	최대 B상 전력
4	MAX	C	V _{L-L}	최대 CA상 선간전압	최대 C상 전류	최대 C상 전력
5	MAX	AVG/TOT [†]	V _{L-N}	최대 평균상전압	최대 평균전류	최대 합산전력 [*]
6	MAX	A	V _{L-N}	최대 A상 상전압	최대 A상 전류	최대 A상 전력
7	MAX	B	V _{L-N}	최대 B상 상전압	최대 B상 전류	최대 B상 전력
8	MAX	C	V _{L-N}	최대 C상 상전압	최대 C상 전류	최대 C상 전력
9	DMD	A			디맨드 A상 전류	
10	DMD	B			디맨드 B상 전류	
11	DMD	C			디맨드 C상 전류	
12	DMD	AVG/TOT [†]				디맨드 합산전력 [*]

13	DMD, MAX	A			최대 디맨드 A상 전류	
14	DMD, MAX	B			최대 디맨드 B상 전류	
15	DMD, MAX	C			최대 디맨드 C상 전류	
16	DMD, MAX	AVG/TOT [†]				최대 디맨드 합산전력 [*]
17	THD	A		A상 상전압 THD	A상 전류 THD	
18	THD	B		B상 상전압 THD	B상 전류 THD	
19	THD	C		C상 상전압 THD	C상 전류 THD	

[†]AVG, TOT는 Average[평균], Total[합산]을 나타낸다. ^{*}합산전력[A상, B상, C상]

■ 삼상3선 결선방식

순서	파라미터		V_{AVG} 	A_{AVG} 	kW_{TOT} 	
1	MAX	AVG/TOT [†]	V_{L-L}	최대 평균선간전압	최대 평균전류	최대 합산전력 [*]
2	MAX	A	V_{L-L}	최대 AB상 선간전압	최대 A상 전류	
3	MAX	B	V_{L-L}	최대 BC상 선간전압	최대 B상 전류	
4	MAX	C	V_{L-L}	최대 CA상 선간전압	최대 C상 전류	
5	DMD	A			디맨드 A상 전류	
6	DMD	B			디맨드 B상 전류	
7	DMD	C			디맨드 C상 전류	
8	DMD	AVG/TOT [†]				디맨드 합산전력 [*]
9	DMD, MAX	A			최대 디맨드 A상 전류	
10	DMD, MAX	B			최대 디맨드 B상 전류	
11	DMD, MAX	C			최대 디맨드 C상 전류	
12	DMD, MAX	AVG/TOT [†]				최대 디맨드 합산전력 [*]
13	THD	A		A상 선간전압 THD	A상 전류 THD	
14	THD	B		B상 선간전압 THD	B상 전류 THD	
15	THD	C		C상 선간전압 THD	C상 전류 THD	

[†]AVG, TOT는 Average[평균], Total[합산]을 나타낸다. ^{*}합산전력[A상, B상, C상]

■ 단상3선 결선방식

순서	파라미터			V_{AVG} 	A_{AVG} 	kW_{TOT} 
1	MAX	AVG/TOT [†]	V _{L-N}	최대 평균상전압	최대 평균전류	최대 합산전력*
2	MAX	A	V _{L-N}	최대 A상 상전압	최대 A상 전류	
3	MAX	C	V _{L-N}	최대 C상 상전압	최대 C상 전류	
4	DMD	A			디맨드 A상 전류	
5	DMD	C			디맨드 C상 전류	
6	DMD	AVG/TOT [†]				디맨드 합산전력*
7	DMD, MAX	A			최대 디맨드 A상 전류	
8	DMD, MAX	C			최대 디맨드 C상 전류	
9	DMD, MAX	AVG/TOT [†]				최대 디맨드 합산전력*
10	THD	A		A상 상전압 THD	A상 전류 THD	
11	THD	C		C상 상전압 THD	C상 전류 THD	

[†]AVG, TOT는 Average[평균], Total[합산]을 나타낸다. *합산전력[A상, C상]

■ 단상2선 결선방식






순서	파라미터			V_{AVG} 	A_{AVG} 	kW_{TOT} 
1	MAX	AVG/TOT [†]	V _{L-N}	최대 평균상전압	최대 평균전류	최대 합산전력*
2	MAX	A	V _{L-N}	최대 A상 상전압	최대 A상 전류	
3	DMD	A			디맨드 A상 전류	
4	DMD	AVG/TOT [†]				디맨드 합산전력*
5	DMD, MAX	A			최대 디맨드 A상 전류	
6	DMD, MAX	AVG/TOT [†]				최대 디맨드 합산전력*
7	THD	A		A상 상전압 THD	A상 전류 THD	

[†]AVG, TOT는 Average[평균], Total[합산]을 나타낸다. *합산전력[A상]

설정 모드

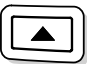


미터설치후 현장 동작환경에 맞는 PT/CT 비, 결선모드, 통신 등을 설정한다.

설정 모드에서 버튼기능

버튼	기능
	설정모드 화면으로 이동한다.
	이전 메뉴항목으로 이동한다.
	다음 메뉴항목으로 이동한다.
	메뉴항목의 설정[표시]값을 수정하기 위하여 메뉴편집 모드로 이동한다. → 설정[표시]값 깜박임 [†]
	설정모드를 종료하고 디스플레이 모드로 이동한다.

[†]메뉴항목의 설정[표시]값이 수정가능한 상태를 나타낸다.

메뉴편집 모드에서 버튼기능


버튼	기능
	메뉴항목의 설정[표시]값을 증가시킨다.
	메뉴항목의 설정[표시]값을 감소시킨다.
	수정된 메뉴항목의 설정값을 저장하고 설정모드 메뉴항목으로 다시 복귀한다.

[†]수치변경시 버튼을 2초이상 누르면 수정커서가 상위자리로 이동한다.

[‡]수치변경시 버튼을 2초이상 누르면 수정커서가 하위자리로 이동한다.



Note

메뉴편집 모드에서  버튼을 누르면 수정된 메뉴항목 설정값을 저장하지 않고, 메뉴편집모드를 종료하고 디스플레이모드로 이동한다.

메뉴항목

순서	메뉴항목		범위		디폴트
1	<i>Pt r</i>	PT 비	0.01 ~ 5000.00	PT비 = PT 1차측/ 2차측	1.00
2	<i>Ct r</i>	CT 비	1 ~ 5000	CT비 = CT 1차측/ 2차측	10
3	<i>Conn</i>	결선방법 ¹	<i>1P2U</i>	단상 2선식	
			<i>1P3U</i>	단상 3선식	
			<i>3P30</i>	삼상 3선식, Open Delta	
			<i>3P4U</i>	삼상 4선식	√
4	<i>Addr</i>	통신 어드레스	1 ~ 247		247
5	<i>Prot</i>	프로토콜	<i>Mod</i>	Modbus RTU	√
			<i>root</i>	Rootech [†]	
6	<i>bAud</i>	통신속도[bps]	<i>1200</i>	1200bps	
			<i>2400</i>	2400bps	
			<i>4800</i>	4800bps	
			<i>9600</i>	9600bps	√
			<i>1920</i>	19200bps	
			<i>3840</i>	38400bps	
			<i>5760</i>	57600bps [‡]	
7	<i>Prt y</i>	패리티비트	<i>EvEn</i>	Even parity	√
			<i>odd</i>	Odd parity	
			<i>nonE</i>	None parity	
8	<i>StoP</i>		1 ~ 2		1

[†]제조사용으로만 사용한다.

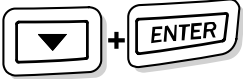




[‡]57600bps에서는 PC[Master]가 미터로부터 데이터응답을 받고 최소 13msec 시간경과후 다음 데이터를 위한 Request Packet을 전송해야 한다. 또한 Multiple Register를 Write 경우에는 24 words 이하로 제한된다.

¹결선방법을 변경하면 디맨드, 최대/최소값이 리셋된다.

리셋 모드

에너지, 디맨드, 최대/최소 값을 리셋한다.

리셋 모드에서 버튼기능

버튼	기능
	리셋모드 화면으로 이동한다.
	이전 메뉴항목으로 이동한다.
	다음 메뉴항목으로 이동한다.
	첫번째 Enter: 깜박임 → 리셋가능한 상태임을 나타낸다. 두번째 Enter: 메뉴항목을 리셋하고 리셋모드로 다시 복귀한다.
	리셋모드를 종료하고 디스플레이 모드로 이동한다.

메뉴항목

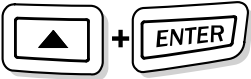




순서	메뉴항목	
1	<i>Enrg</i>	에너지[kWh, kVARh [†] , kVAh] 리셋
2	<i>dnd</i>	디맨드[모든 디맨드, Peak 디맨드] 리셋
3	<i>rrrr</i>	모든 최대/최소 리셋

[†]무효전력량[kVARh]은 RS-485 통신에서 데이터취득 가능.

시스템 모드

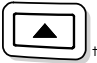


제품번호, 버전 등의 제품정보와 Demand 시간, 주파수 등의 제품정보를 보인다.

시스템 모드에서 버튼기능

버튼	기능
	시스템모드 화면으로 이동한다.
	이전 메뉴항목으로 이동한다.
	다음 메뉴항목으로 이동한다.
	메뉴항목의 설정[표시]값을 수정하기 위하여 메뉴편집 모드로 이동한다. → 설정[표시]값 깜박임*
	시스템모드를 종료하고 디스플레이 모드로 이동한다.

*메뉴항목의 설정[표시]값이 수정가능한 상태를 나타낸다.

메뉴편집 모드에서 버튼기능


버튼	기능
	메뉴항목의 설정[표시]값을 증가시킨다.
	메뉴항목의 설정[표시]값을 감소시킨다.
	수정된 메뉴항목의 설정값을 저장하고 시스템모드 메뉴항목으로 다시 복귀한다.

*수치변경시 버튼을 2초이상 누르면 수정커서가 상위자리로 이동한다.

*수치변경시 버튼을 2초이상 누르면 수정커서가 하위자리로 이동한다.



Note

메뉴편집 모드에서  버튼을 누르면 수정된 메뉴항목 설정값을 저장하지 않고, 메뉴편집모드를 종료하고 디스플레이모드로 이동한다.

메뉴항목

순서	메뉴항목		범위		디폴트	
1	dndt	디맨드 타임	1 ~ 60		15	
2	FrEQ	주파수	50Hz, 60Hz		60	
3	q_nd	무효전력계산 Method	n1	Method 1	√	
			n2	Method 2		
4	r_nd	복귀모드*	on	On	√	
			off	Off		
5	E_nd	표시전력량 ³	rec	수전유효전력량 ¹		
			dEL	송전유효전력량 ¹		
			tot	합산유효전력량 ²		
			net	네트유효전력량 ²	√	
6	rtS	지연송신 시간	0~50		5	
7	dENo	데모모드*	on	On		
			off	Off	√	
8	Sn	일련번호				
9	UER	버전	H	X.XX	하드웨어 버전	
			F	X.XX	Firmware 버전	

*계측그룹 C, D는 일정시간[30초] 지난후 계측그룹 A, B로 자동복귀한다.

*데모모드로 미터가 동작하면 디스플레이모드에서 SETUP LED가 깜박인다. 데모모드의 디스플레이 계측값은 실제계측값이 아닌 가공데이터이다.

¹수전전력량[송전전력량]은 부하측[발전기측]에서 본 양[Positive]의 값이다.

²네트전력량은 "수전전력량-송전전력량"이고 합산전력량은 "수전전력량+송전전력량"이다.

³표시전력량 메뉴는 디스플레이모드의 계측그룹 C 에서 먼저 표시[default]할 전력량을 선택한다.

무효전력계산 Method

루텍은 정확한 무효전력 계산을 위하여 두 가지 방법을 지원한다.

Method 1: 일반 계산법

무효전력을 직접계측하고 Vector Apparent Power 계산법으로 피상전력을 계측하는 방법

$$P_a = \frac{1}{T} \int_0^T V_a(t) I_a(t) dt, \quad P_b = \frac{1}{T} \int_0^T V_b(t) I_b(t) dt, \quad P_c = \frac{1}{T} \int_0^T V_c(t) I_c(t) dt$$

$$P = P_a + P_b + P_c$$

$$Q_a = \frac{1}{T} \int_0^T V_a(t + \frac{T}{4}) I_a(t) dt, \quad Q_b = \frac{1}{T} \int_0^T V_b(t + \frac{T}{4}) I_b(t) dt, \quad Q_c = \frac{1}{T} \int_0^T V_c(t + \frac{T}{4}) I_c(t) dt$$

$$Q = Q_a + Q_b + Q_c$$

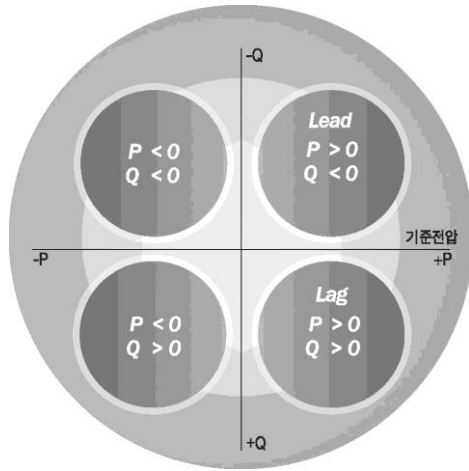
$$S = \sqrt{P^2 + Q^2}, \quad PF = \frac{P}{S}$$

$$S_a = \sqrt{P_a^2 + Q_a^2}, \quad S_b = \sqrt{P_b^2 + Q_b^2}, \quad S_c = \sqrt{P_c^2 + Q_c^2},$$

$$PF_a = \frac{P_a}{S_a}, \quad PF_b = \frac{P_b}{S_b}, \quad PF_c = \frac{P_c}{S_c}$$

전압과 전류의 위상각으로 전력부호를 확인하면 다음 그림과 같다.

Fig 2.5 전력 부호[일반계산법 기준]



Note

전압, 전류 위상차가 90도 이내 진상, 지상인 경우 역률은 미터 전면표시창에서 부호로 구분하지 않는다. 반면에 위상차가 90도 이상인 경우[부하가 회생모드이거나, 오결선] 역률, 유효전력은 마이너스[-]로 표시된다.

Method 2: 고조파 고려한 계산법

무효전력을 각상의 피상전력과 유효전력으로 구하고 Vector Apparent Power 계산법으로 전체 피상전력을 구하는 방법

$$P_a = \frac{1}{T} \int_0^T V_a(t) I_a(t) dt, \quad P_b = \frac{1}{T} \int_0^T V_b(t) I_b(t) dt, \quad P_c = \frac{1}{T} \int_0^T V_c(t) I_c(t) dt$$

$$P = P_a + P_b + P_c$$

$$S_a = V_{arms} I_{arms}, \quad S_b = V_{brms} I_{brms}, \quad S_c = V_{crms} I_{crms}$$

$$Q_a = \sqrt{S_a^2 - P_a^2}, \quad Q_b = \sqrt{S_b^2 - P_b^2}, \quad Q_c = \sqrt{S_c^2 - P_c^2},$$

$$Q = Q_a + Q_b + Q_c$$

$$S = \sqrt{P^2 + Q^2}, \quad PF = \frac{P}{S}$$

$$PF_a = \frac{P_a}{S_a}, \quad PF_b = \frac{P_b}{S_b}, \quad PF_c = \frac{P_c}{S_c}$$

**Note**

P는 양과 음의 값을 가지고, Q는 항상 양의 값을 가진다.

Appendix A 사양

전압입력	
정격 입력	0 ~ 600V 3 ~ L-L[선간전압], 0 ~ 457V 3 ~ L-N[상전압] 단, 삼상3선 Open Delta Direct 결선은 457V[선간전압] 초과시 PT를 사용해야함
Calibration 범위	60 ~ 220V[상전압]
결선모드	단상2선, 단상3선, 삼상3선, 삼상4선
Burden	0.02VA/상 @ 220V
Pickup 전압	25V[상전압]
임피던스	3MΩ/상
전선 규격	2.1 to 3.5 mm ² [14 to 12 AWG]
전류입력	
정격 입력	5A nominal/10A full scale 3 ~
Calibration 범위	0.05 ~ 10A[상전류]
Burden	최대 0.005VA/상 @ 10A
Pickup 전류	20mA
전선 규격	2.1 to 6 mm ² [14 to 10 AWG]
절연	
모든 입력/출력	AC 2,500V 1분간
환경조건	
동작온도	-20°C ~ 70°C[-4°F ~ 158°F]
보관온도	-40°C ~ 85°C[-40°F ~ 185°F]
동작습도	5% ~ 95%, 무결로 상태
무게	
0.4kg	

Appendix B 표준규격

정밀도	
IEC62053-22 Class 0.5S	
안정성	
UL61010-2, 2nd edition[IEC61010]	
EMC	
IEC61326-1 [IEC61000-4-2]	Electrostatic Discharge[ESD]
IEC61326-1 [IEC61000-4-3]	EM Field
IEC61326-1 [IEC61000-4-4]	Electric Fast Transient
IEC61326-1 [IEC61000-4-5]	Surge Immunity
IEC61326-1 [IEC61000-4-6]	Conducted RF Immunity
IEC61326-1 [IEC61000-4-8]	Rated Power Frequency Magnetic Field
IEC61326-1 [IEC61000-4-11]	Voltage Dip/Short Interruptions
인증	
CE	
UL[35DX, Measuring Equipment]	
KC	
보증기한	
2년	

Appendix C 정밀도/신뢰도

계측시험

IEC 62053-22, Electricity Meter Equipment: active energy for Class 0.5S

전류 범위	역률	Class 0.2S/ 0.5S	Accura 3300S
0.05A < I < 0.25A	1.0	±0.4%/ ±1.0%	±0.4%
0.25A < I < 10.0A	1.0	±0.2%/ ±0.5%	±0.2%
0.10A < I < 0.50A	0.5 inductive	±0.5%/ ±1.0%	±0.5%
	0.8 capacitive	±0.5%/ ±1.0%	±0.5%
0.50A < I < 10.0A	0.5 inductive	±0.3%/ ±0.6%	±0.5%
	0.8 capacitive	±0.3%/ ±0.6%	±0.5%
0.50A < I < 10.0A	0.25 inductive	±0.5%/ ±1.0%	±0.5%
	0.5 capacitive	±0.5%/ ±1.0%	±0.5%

파라미터 정밀도

항목	표시범위 [†]	Accura 3300S	
상전압	0.0 ~ 9999V, kV	±0.2% Reading	
선간전압	0.0 ~ 9999V, kV	±0.2% Reading	
전류	0.000 ~ 9999A, kA	±0.2% Reading	
전력 ²	유효	0.000 ~ ±9999kW, MW	Class 0.5S [‡]
	무효	0.000 ~ ±9999kVar, MVar	±0.5% Reading
	피상 ¹	0.000 ~ 9999kVA, MVA	±0.5% Reading
전력량	유효	0 ~ ±999,999,999kWh	Class 0.5S
	무효 ¹	0 ~ ±999,999,999kVarh	±0.5% Reading
	피상 ¹	0 ~ 999,999,999kVAh	±0.5% Reading
주파수	45 ~ 70Hz	0.01Hz Reading	
역률 ²	-1.000 ~ 1.000	±0.5% Reading	
THD	전압	0.0 ~ 999.9%	±1.0% Full Scale
	전류	0.0 ~ 999.9%	±1.0% Full Scale
디맨드	전력	0.000 ~ ±9999kW, MW	Class 0.5S
	전류	0.000 ~ 9999A, kA	±0.2%

[†]정밀도를 보장하는 전압, 전류 계측범위는 "Appendix A" Calibration 범위에 준한다. 또한 전압, 전류 최소계측범위는 "Appendix A" Pickup 값에 준한다. [‡]Class 0.5S는 IEC62053-22 Class 0.5S 이다. ¹RS-485 통신에서 데이터취득 가능. ²전력과 역률은 전압 또는 전류가 Pickup 레벨이하인 경우 영[숫자]으로 표시된다.

고조파 정밀도

고조파	Accura 3300S	
	전압	전류
5조파	±1.0%	±1.0%
7조파	±1.0%	±1.0%
11조파	±1.0%	±1.0%
13조파	±1.0%	±1.0%
25조파	±1.0%	±1.0%
31조파	±1.0%	±1.0%

*전압: 220V 50%의 고조파 분석/ 전류: 5A 50%의 고조파 분석

신뢰성 시험

IEC 61326, Electrical Equipment for Measurement, Control, and Laboratory Use- EMC

규격	기준	Accura 3300S
IEC 61000-4-2 Electrostatic Discharge[ESD]	4kV/8kV contact/air	12kV/20kV
IEC 61000-4-3 EM Field	10V/m	10V/m
IEC 61000-4-4 Electric Fast Transient	2kV	4kV
IEC 61000-4-5 Surge Immunity	1kV/2kV, line to line/line to earth	4kV/2kV
IEC 61000-4-6 Conducted RF Immunity	3V	3V
IEC 61000-4-8 Rated Power Frequency Magnetic Field	30A/m	30A/m
IEC 61000-4-11 Voltage Dip/Short Interruptions	0.5 cycle, each polarity 100%	0.5 cycle, each polarity 100%

Accura 3300S

User Guide

Digital Power Meter

주식회사 루텍

경기도 수원시 영통구 신원로 88
디지털엠피어2 102동 611호

Tel. 031-695-7350

Fax. 031-695-7399

기술지원 및 주문은 루텍으로 연락주시기 바랍니다.

www.rootech.com

sales@rootech.com

© 2008 Rootech Inc. All Rights Reserved